



上海交通大学
SHANGHAI JIAO TONG UNIVERSITY



HW1 讲解

Luo Jing

Department of Micro-nano electronics
Shanghai JiaoTong University
2019.05.10

Outline

- 第一次作业批改标准
- 需要注意的点
- 一个好版图的例子

第一次作业批改标准

完成电路搭建	20%	↕
完成版图设计	50%	↕
版图对齐	5%	↕
版图美观	5%	↕
前后 <u>仿结果</u> 分析	10%	↕
报告内容和格式	10%	↕

需要注意的点

- 报告格式（推荐但不必须）



Contents

1. Abstract	1
2. Tasks	1
2.1 Task one.....	1
2.2 Task two.....	4
2.3 Task three.....	6

Layout Technology in Analog Integrated Circuit
homework 1 reporter

Name: 徐晓莹

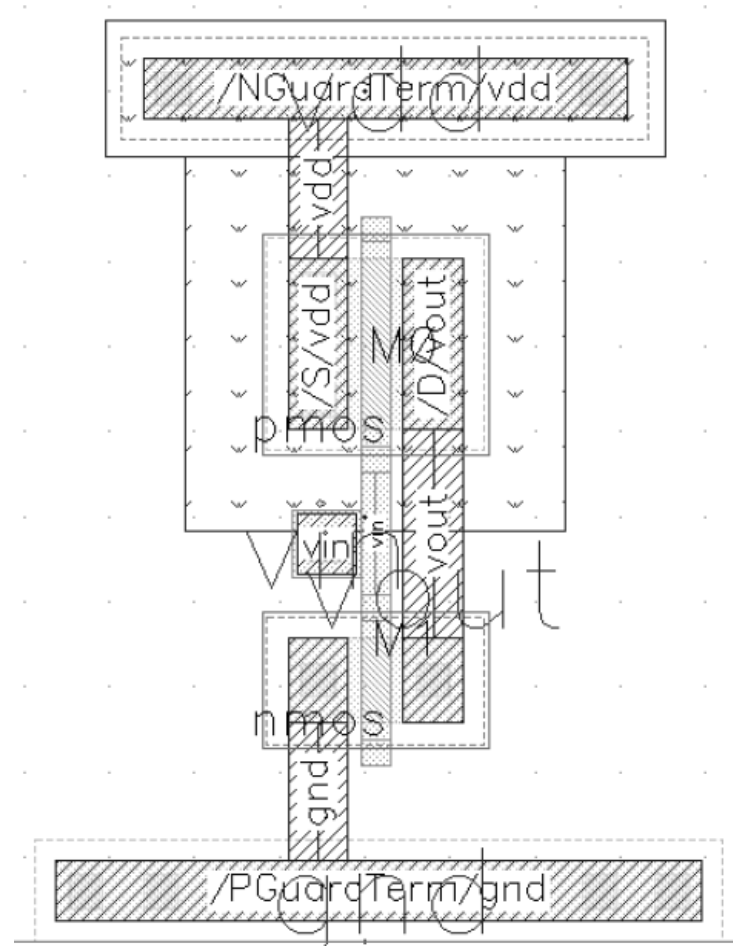
Student ID: 516030910277

Professor: Jian Zhao

Data: 2019-05-06

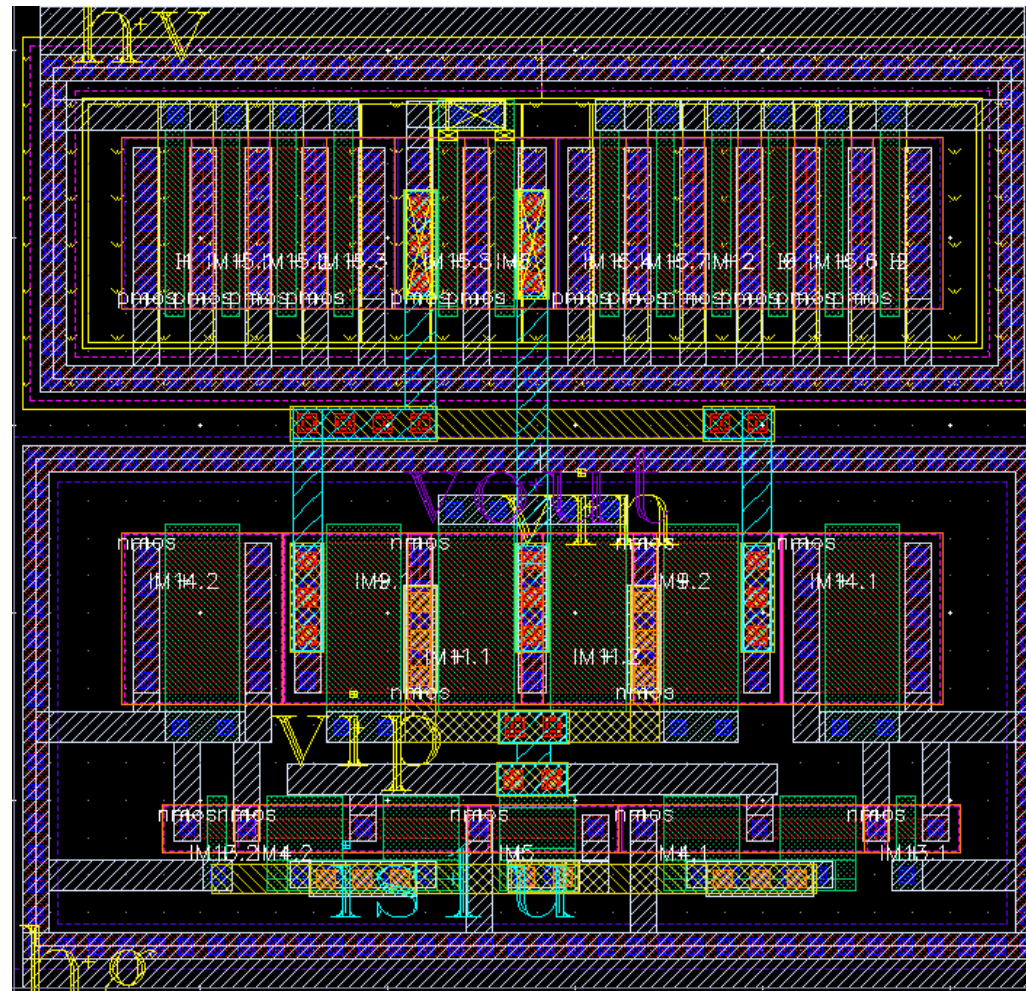
需要注意的点

- 版图的对齐（必须）



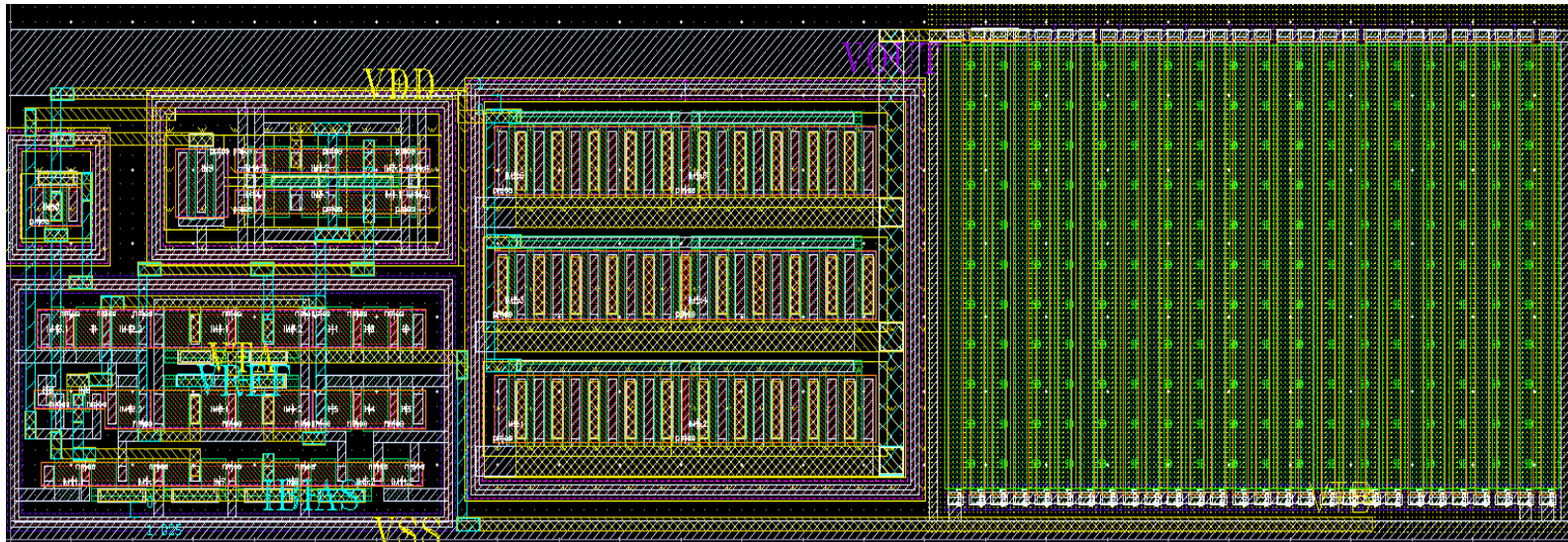
需要注意的点

- 版图的美观（必须）



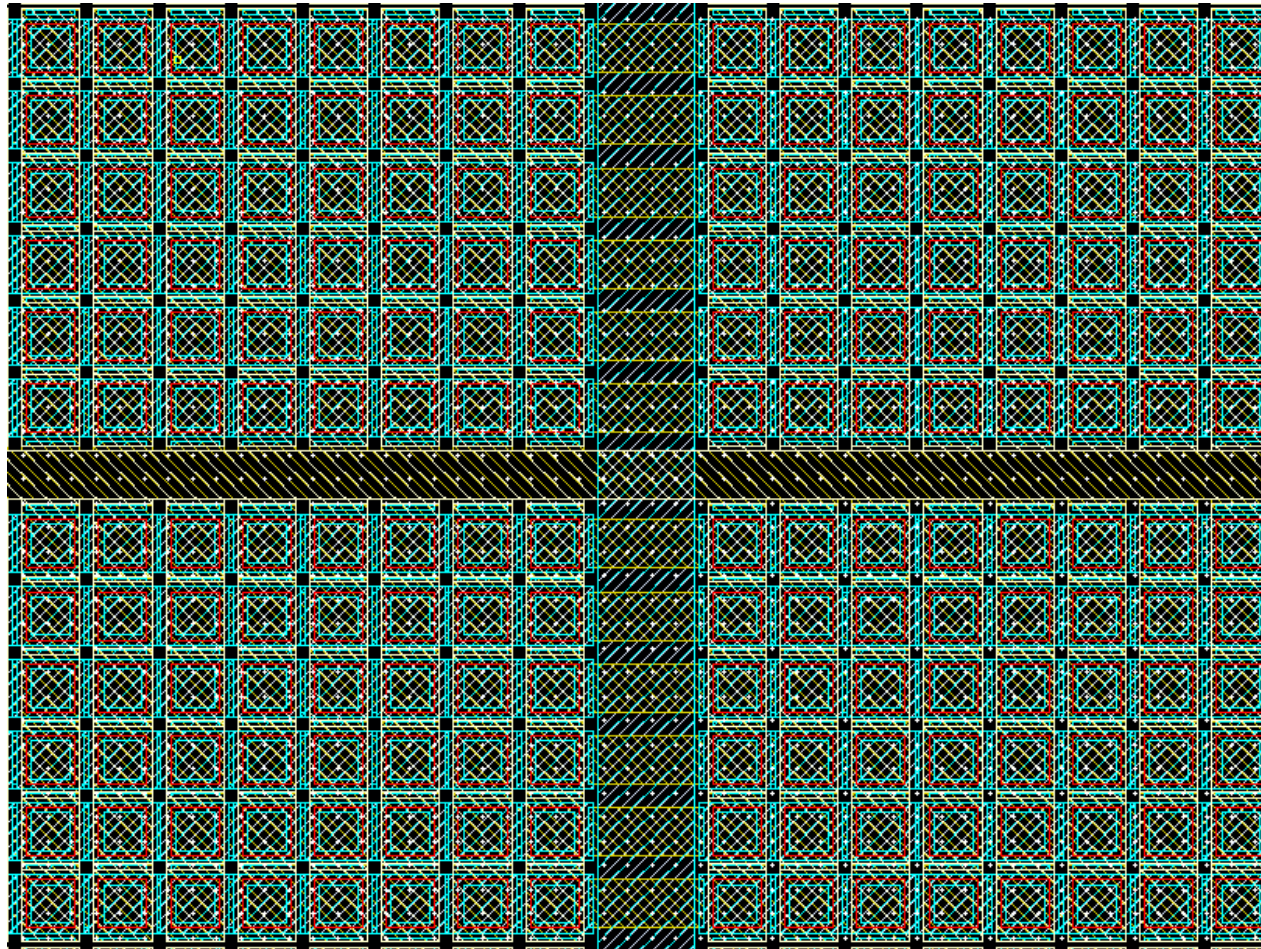
需要注意的点

- 电阻的版图

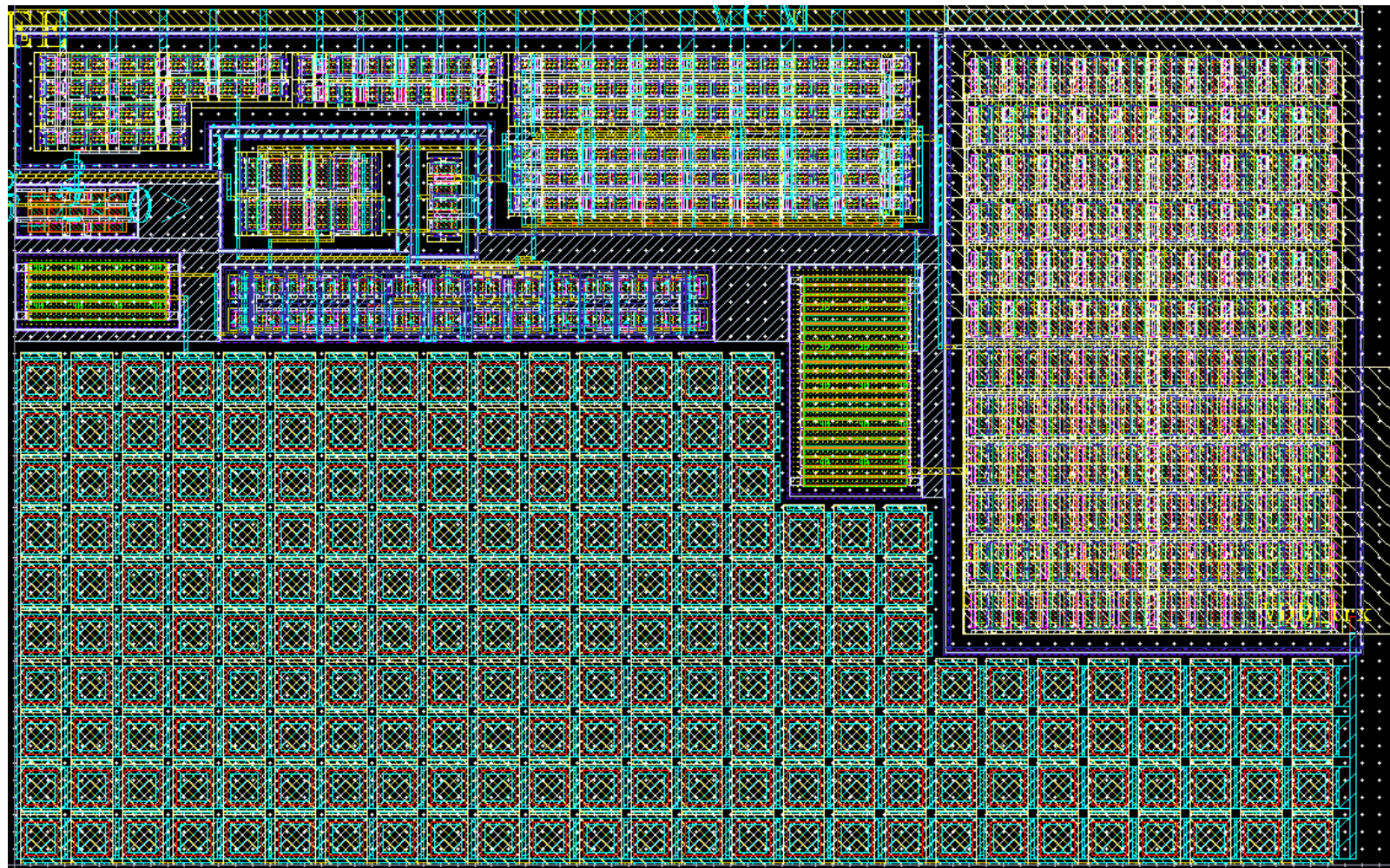


需要注意的点

- 电容的版图



一个好版图的例子





Thanks !